

EN

Instructions for replacing washing lines on Brabantia rotaries – for wall-mounted WallFix see other side. Before you start replacing the lines, please check which line connectors are used for the existing lines: see fig. A and B.

If the existing lines are fixed with connectors A:

1. Start with the innermost washing lines and work from inside to outside.
2. Partially open the rotary dryer (fig. 1) so that you can easily cut off the old washing line next to the metal connector with a pair of scissors (fig. A).
3. Now cut off a piece of the new washing line, about 15 cm longer than the old line – continue to point 4.

If the existing lines are fixed with connectors B:

1. Start with the innermost washing lines and work from inside to outside.
2. Partially open the rotary dryer (fig. 1) so that you can easily cut off the old washing line next to the metal connector with a pair of scissors (fig. B).
3. Note that the lines with this type of connectors are fastened to each arm – the new lines, with exception of the outermost line should be fastened per 'round'. Therefore cut off a piece of the new washing line, about 4 times the length of 1 old line and add 23 cm for fixing the new line – continue to point 4.

Continue here for either fastening clips A or B:

4. Thread the new lines through the rotary dryer (fig. 2).
5. Fasten the plastic connector (fig. 3) so that there are 2 line ends of 6.5 cm protruding.
6. Follow this procedure for each of the washing lines making the new lines 15 cm longer than the old lines (connector A) or 4 x the old line + 23 cm (connector B). Attention: the outermost lines for both type A and B are fastened in each arm and not threaded all the way round – the correct length of the new lines is the length of the old line + 15 cm.
7. Now open the rotary dryer completely and check the tension of the washing lines – you can re-adjust these as necessary by adjusting the washing lines in the plastic connectors.
8. When all washing lines are adjusted correctly, fasten the ends of the washing lines in the plastic connectors (fig. 4) and cut off the excess line to about 2 cm (fig. 5).

FR

Instructions de remplacement des cordes à linge pour les sècheurs Brabantia – pour le sècheur mural WallFix, merci de regarder l'autre côté. Avant de commencer le remplacement des cordes à linge, merci de vérifier que les raccords A et B sont utilisés pour les cordes à linge existantes :

Si les cordes à linge existantes sont fixées avec les raccords A :

1. Commencez par les cordes à linge situées à la base du sècheur.
2. Ouvrez partiellement le sècheur de jardin (fig 1) et coupez à l'aide d'une paire de ciseaux les anciennes cordes à linge près du raccord en métal (fig A).
3. Puis coupez nouveau morceau de corde à linge, environ 15 cm de plus que votre anciennes cordes à linge – continuez au point 4.

Si les cordes à linge existantes sont fixées avec les raccords B :

1. Commencez par les cordes à linge situées à la base du sècheur.
2. Ouvrez partiellement le sècheur de jardin (fig 1) et coupez à l'aide d'une paire de ciseaux les anciennes cordes à linge près du raccord en métal (fig B).
3. Notez que les cordes à linge fixées avec ce type de raccord sont attachées à chaque bras – les nouvelles cordes à linge, à l'exception de la corde à linge le plus à l'extérieur du sècheur, devront être attachées en 'rond'. Coupez un morceau de la nouvelle corde à linge, environ 4 fois la longueur de l'ancienne corde à linge et ajoutez 23 cm pour fixer la nouvelle corde à linge – continuez au point 4.

Continuez ici, pour installer les clips de fermeture A et B :

4. Enfillez les nouvelles cordes à linge dans le sècheur de jardin (fig 2)
5. Attachez les clips en plastique (fig 3), de façon à laisser les 2 extrémités de la corde à une longueur de 6,5 cm
6. Suivez cette procédure pour chaque corde à linge en faisant de nouvelles cordes à linge 15 cm plus longues que les anciennes (raccords A), ou 4x les anciennes + 23 cm (raccord B). Attention : les cordes à linge situées à l'extérieur du sècheur pour les deux types de raccords, A et B sont attachées à chaque bras et ne sont pas enfilées 'en rond' – la longueur correcte des nouvelles cordes à linge est la longueur des anciennes cordes à linge + 15 cm.
7. Ouvrez le sècheur en entier et vérifiez la tension des cordes – vous pouvez les réajuster si nécessaire, en ajustant les cordes à linge dans les clips en plastique.
8. Lorsque toutes les cordes sont parfaitement tendues, attachez les embouts des cordes à linge dans les connections en plastique (fig 4) et coupez l'excès de la corde d'environ 2 cm (fig 5).

DE

Anleitung zum Auswechseln der Wäscheleinen bei Brabantia Wäschespinnen – für das Wandmodell WallFix siehe Rückseite. Bevor Sie mit dem Auswechseln der Leinen beginnen, überprüfen Sie zunächst welche Verbindungsstücke für die bestehende Leine verwendet werden: siehe Abbildung A oder B

Falls die Verbindungsstücke A verwendet werden:

1. Beginnen Sie mit der inneren Leine und gehen von innen nach außen.
2. Klappen Sie nun die Wäschespinne zum Teil auf (Abb. 1) so dass Sie problemlos die alte Wäscheleine kurz vor den Metallbefestigungen mit einer Schere abtrennen können (Abb. A).
3. Schneiden Sie nun ein Stück der neuen Wäscheleine ab, welches 15 cm länger ist als das alte Leinenstück – gehen Sie nun zu Punkt 4 über.

Falls die Verbindungsstücke B verwendet werden:

1. Beginnen Sie mit der inneren Leine und gehen von innen nach außen.
2. Klappen Sie nun die Wäschespinne zum Teil auf (Abb. 1) so dass Sie problemlos die alte Wäscheleine kurz vor den Metallbefestigungen mit einer Schere abtrennen können (Abb. B).
3. Beachten Sie, dass Wäscheleinen mit dieser Art von Verbindungsstücken lediglich von Arm zu Arm befestigt sind – die neuen Leinen, mit Ausnahme der äußersten Leine werden von Runde zur Runde gespannt. Daher trennen Sie ein Stück der neuen Wäscheleine ab, welches 4 mal so lang ist wie die alte Leine zuzüglich 23 cm zur Befestigung der neuen Leine – gegen Sie zu Punkt 4 über.

Weitere Vorgehensweise für Typ A und B:

4. Fädeln Sie nun die Leine durch die Ösen (Abb. 2).
5. Befestigen Sie die Verbindungsstücke (Abb. 3), so dass auf beiden Seiten 6,5 cm zum Abschneiden übrig bleiben.
6. Wiederholen Sie diese Prozedur für jede einzelne Wäscheleine und verlängern somit die neue Wäscheleine um 15 cm (Verbindungsstück A) oder 4 x alte Leine + 23 cm (Verbindungsstück B). Achtung: Die äußerste Leine beider Verbindungstypen (A oder B) wird von Arm zu Arm gespannt und nicht im Kreis – die korrekte Länge der neuen Leine ist die Länge der alten Leine + 15 cm.
7. Öffnen Sie nun die Wäschespinne komplett und überprüfen die Spannung der Leine – im Bedarfsfall können Sie die Leinen mittels der Kunststoffbefestigungen nachspannen.
8. Haben alle Leinen die richtige Spannung, befestigen Sie jeweils die Leinen-Enden in den Kunststoffverbindungen (Abb. 4) und schneiden die restliche Leine bis auf 2 cm ab (Abb. 5).

IT

Istruzioni per la sostituzione delle corde ricambio degli stendiombrello Brabantia – per lo stendiombrello da appendere WallFix vedere l'altro lato. Prima di iniziare la sostituzione, controllate quale raccordo è stato utilizzato per le corde da cambiare: vedere figure A e B.

Se le corde da cambiare sono fissate con il raccordo A:

1. Iniziare dalle corde interne e lavorare dall'interno verso l'esterno.
2. Aprire parzialmente lo stendiombrello (fig. 1) per tagliare facilmente con un paio di forbici le vecchie corde vicino al raccordo di metallo (fig. A).
3. Tagliare ora un piccolo pezzo della nuova corda, circa 15 cm. più lungo della vecchia – seguire il punto 4.

Se le corde da cambiare sono fissate con il raccordo B:

1. Iniziare dalle corde interne e lavorare dall'interno verso l'esterno.
2. Aprire parzialmente lo stendiombrello (fig. 1) per tagliare facilmente con un paio di forbici le vecchie corde vicino al raccordo di metallo (fig. B).
3. Far attenzione che le corde con questo tipo di raccordo sono legate ad ogni braccio – le nuove corde, ad eccezione della corda esterna, possono essere legate attorno. Tagliare quindi un pezzetto della nuova corda, circa 4 volte la lunghezza di quella vecchia ed aggiungere 23 cm per fissare la nuova corda – seguire il punto 4.

Continuare qui per entrambi i raccordi A e B:

4. Passate le nuove corde attraverso lo stendiombrello (fig. 2).
5. Legate il pezzo di plastica (fig. 3) in modo che sporgano 2 estremità di circa 6,5 cm ciascuna.
6. Seguire questa procedura per ogni corda che deve essere 15 cm. più lunga della vecchia (raccordo A) o 4 volte la vecchia + 23 cm (raccordo B). Attenzione: le corde esterne per entrambi i tipi A e B sono legate ad ogni braccio e non infilate completamente – la giusta lunghezza delle nuove corde è la lunghezza della vecchia + 15 cm.
7. Ora aprite completamente lo stendiombrello e controllate la tensione delle corde – potete regolarla se necessario aggiustando la corda nel raccordo di plastica.
8. Quando tutte le corde sono tese correttamente, legate le estremità nel raccordo di plastica (fig. 4) e tagliate la parte eccedente fino a 2 cm. (fig. 5).

ES

Instrucciones de uso del kit de cuerdas de secado de repuesto para tendederos tipo paraguas de Brabantia (para WallFix de montaje en pared, vea el dorso). Antes de comenzar a sustituir las cuerdas, compruebe qué conectores de cuerdas se utilizan: vea las figuras A y B.

Si las cuerdas se sujetan con conectores del tipo A:

1. Comience por la cuerda más interior y avance desde dentro hacia fuera.
2. Abra parcialmente el tendedero (fig. 1) de modo que pueda cortar fácilmente la cuerda antigua cerca del conector de metal con unas tijeras (fig. A).
3. Ahora corte un trozo de cuerda nueva unos 15 cm más larga que la antigua. Continúe en el punto 4.

Si las cuerdas se sujetan con conectores del tipo B:

1. Comience por la cuerda más interior y avance desde dentro hacia fuera.
2. Abra parcialmente el tendedero (fig. 1) de modo que pueda cortar fácilmente la cuerda antigua cerca del conector de metal con unas tijeras (fig. B).
3. Debe observar que con este tipo de conectores las cuerdas se fijan en cada brazo. Las cuerdas nuevas, con la excepción de la más exterior, deben fijarse una vez por "vuelta". Para ello debe cortar un trozo de cuerda 4 veces más larga que la antigua y añadir 23 cm para fijar la cuerda nueva. Continúe en el punto 4.

Continúe aquí para ambos tipos de conectores (A y B):

4. Pase las cuerdas nuevas por todo el tendedero (fig. 2).
5. Sujete la pieza de conexión de plástico (fig. 3) de modo que sobresalgan 2 extremos de 6,5 cm.
6. Siga el mismo procedimiento para cada una de las cuerdas utilizando cuerdas 15 cm más largas que las antiguas para el conector A ó 4 veces más largas + 23 cm para el conector B. Atención: en ambos casos (conectores A y B) las cuerdas exteriores se fijan en cada brazo y no se pasan por todo el tendedero. La longitud correcta de las cuerdas nuevas es la de la cuerda antigua +15 cm.
7. Ahora abra el tendedero tipo paraguas completamente y compruebe la tensión de la cuerdas. En caso necesario, puede reajustarla ajustando las cuerdas en las piezas de conexión de plástico.
8. Una vez que todas las cuerdas tengan la tensión correcta, fije los extremos en las piezas de conexión de plástico (fig. 4) y corte la cuerda excedente hasta unos 2 cm (fig. 5).

PT

Instruções para substituição das cordas de estendais giratórios da Brabantia – para o estendal giratório de parede WallFix, veja o verso da folha. Antes de iniciar a substituição das cordas, verifique quais conectores de cordas são usados para as cordas existentes: veja as figuras A e B.

Se as cordas existentes são fixadas com os conectores A:

1. Comece pelas cordas mais internas e trabalhe em direção ao exterior.
2. Abra parcialmente o estendal giratório (fig. 1) para poder cortar facilmente a corda antiga junto ao conector de metal usando uma tesoura (fig. A).
3. Corte um pedaço da corda nova, cerca de 15 cm mais comprido que a antiga, e siga para a etapa 4.

Se as cordas existentes são fixadas com os conectores B:

1. Comece pelas cordas mais internas e trabalhe em direção ao exterior.
2. Abra parcialmente o estendal giratório (fig. 1) para poder cortar facilmente a corda antiga próxima ao conector de metal usando uma tesoura (fig. B).
3. Observe que as cordas com esse tipo de conector são presas em cada braço – as cordas novas, excepto as mais externas, devem ser presas por "volta". Assim, corte um pedaço da corda nova, cerca de 4 vezes mais comprido que uma corda antiga, e adicione 23 cm para fixar a corda nova; siga para a etapa 4.

Continue aqui para ambos os tipos de conectores A e B:

4. Passe as cordas novas pelos orifícios do estendal giratório (fig. 2).
5. Preencha a peça plástica de conexão (fig. 3) de forma que sobre duas extremidades de 6,5 cm da corda.
6. Siga este procedimento para cada uma das cordas, tornando as cordas novas 15 cm mais compridas que as antigas (conector A) ou 4 vezes + 23 cm mais compridas que as antigas (conector B). Atenção: as cordas mais externas para ambos os conectores A e B são presas em cada braço e não são passadas por toda a volta do estendal – o comprimento correcto das novas cordas é o comprimento da corda antiga + 15 cm.
7. Abra completamente o estendal giratório e verifique a tensão das cordas – você pode reajustá-las, conforme necessário, regulando-as nas peças plásticas de conexão.
8. Quando todas as cordas estiverem em tensão correcta, prenda as extremidades das cordas nas peças plásticas de conexão (fig. 4) e corte o excesso de corda até sobrar cerca de 2 cm (fig. 5).

CN

Brabantia旋转晾衣架晾衣绳更换操作指南- WallFix壁挂晾衣架指南请看另一侧。在更换晾衣绳前, 请检查晾衣绳连接器是适用于晾衣绳的: 请看A/B图所示。

如果现有晾衣绳适用于A:

1. 从最深处的晾衣绳开始, 且从里到外操作。
2. 将晾衣架呈半开状, 如图1。这样可以轻易使用剪刀减去金属连接器旁的老晾衣绳, 如图A。
3. 现在剪取一段新的晾衣绳, 大约比老晾衣绳长15厘米- 按照图片操作到图4。

如果现有晾衣绳适用于连接器B:

1. 从最深处的晾衣绳开始, 且从里到外操作。
2. 将晾衣架呈半开状, 如图1。这样可以轻易使用剪刀减去金属连接器旁的老晾衣绳, 如图B。
3. 注意配有此连接器的晾衣绳都是紧扣在每个支臂的-所以新的晾衣绳也应该紧扣在每个环上。

持续操作扣紧夹扣A或B:

4. 将新的晾衣绳穿过旋转晾衣架, 如图2。
5. 扣紧塑料连接器, 如图3。这样这样就会有两头多出大约6.5公分。
6. 根据指示, 每个新的晾衣绳都要比老的晾衣绳长15厘米, 连接器A, 或者4根老晾衣绳+23厘米, 连接器B。注意: 无论是类型A或者B, 最深处的晾衣绳都是紧扣的, 并且不要穿过所有的环-正确的新晾衣绳长度比老晾衣绳长15厘米。
7. 现在完全打开晾衣架并检查晾衣绳的紧绷度- 可通过连接器调整。
8. 当所有晾衣绳都调整正确, 扣紧连接器尾端的晾衣绳, 如图4, 且减掉多余的晾衣绳, 只留下大约2厘米左右, 如图5。

RU

Инструкции по замене бельевых веревок на уличных сушилках Brabantia. Инструкции для настенных сушилок WallFix см. на обратной стороне.

Перед заменой веревок проверьте, какие фиксаторы используются на Ваших старых веревках: см. рис. А и В.

Если на Ваших веревках используются фиксаторы типа А:

1. Начините с замены самых близко расположенных к центру веревок и двигайтесь изнутри наружу.
2. Приоткройте сушилку (рис. 1) и срежьте ножницами старую веревку рядом с металлическим фиксатором (рис. А).
3. Отрежьте часть новой бельевой веревки длиной примерно на 15 см больше длины Вашей старой веревки. Переходите к шагу 4.

Если на Ваших веревках используются фиксаторы типа В:

1. Начините с замены самых близко расположенных к центру веревок и двигайтесь изнутри наружу.
2. Приоткройте сушилку (рис. 1) и срежьте ножницами старую веревку рядом с металлическим фиксатором (рис. В).
3. Обратите внимание на то, что с данным типом фиксаторов веревки крепятся к каждой направляющей; новые веревки (за исключением самой удаленной от середины) должны крепиться по одной на весь контур. Поэтому необходимо отрезать часть новой веревки длиной, равной примерно четырехкратной длине одной старой веревки, добавив при этом еще 23 см для фиксации новой веревки. Переходите к шагу 4.

Последовательность дальнейших шагов по креплению веревок с фиксаторами типа А или В:

4. Проденьте новые веревки в сушилку (рис. 2).
5. Зафиксируйте пластиковым фиксатором (рис. 3), выпустив 2 конца веревки на 6,5 см.
6. Повторите данный шаг для каждой веревки, отрезая каждую новую веревку на 15 см длиннее старой (при использовании фиксаторов типа А) или на длину, равную 4-кратной длине старой веревки + 23 см (при использовании фиксаторов типа В). Внимание: во внешнем контуре в обоих вариантах соединений (А и В) веревки крепятся к каждой направляющей; новые веревки (за исключением самой удаленной от середины) должны крепиться по одной на весь контур. Поэтому необходимо отрезать часть новой веревки длиной, равной примерно четырехкратной длине одной старой веревки, добавив при этом еще 23 см для фиксации новой веревки. Переходите к шагу 4.
7. Полностью раскройте сушилку и проверьте натяжение веревок. При необходимости отрегулируйте натяжение в пластиковых фиксаторах.
8. После регулировки натяжения закрепите концы веревок в пластиковых фиксаторах (рис. 4) и отрежьте оставшиеся кончики, оставив примерно по 2 см (рис. 5).

NL

Gebruiksaanwijzing voor het vervangen van de drooglijnen van 'normale' Brabantia droogmolens – voor meer informatie over het vervangen van de drooglijnen van de WallFix waddroogmolen, zie andere zijde. Afhankelijk van het type droogmolen, zijn er twee soorten metalen verbindingsclips gebruikt voor het bevestigen van de bestaande drooglijnen – zie figuur A en B.

Als de drooglijnen zijn bevestigd met verbindingsclip type A:

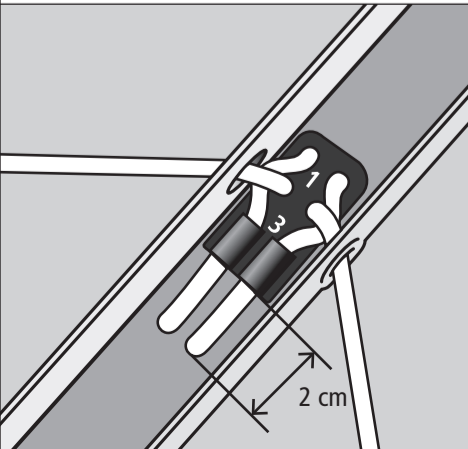
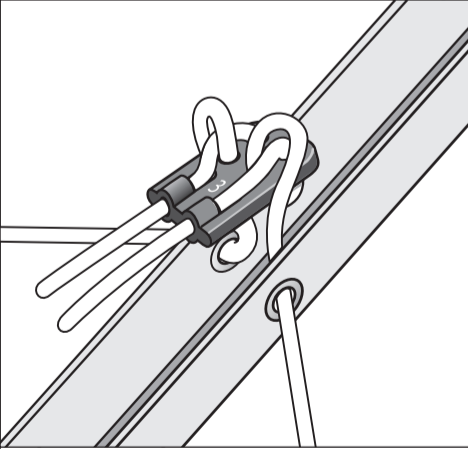
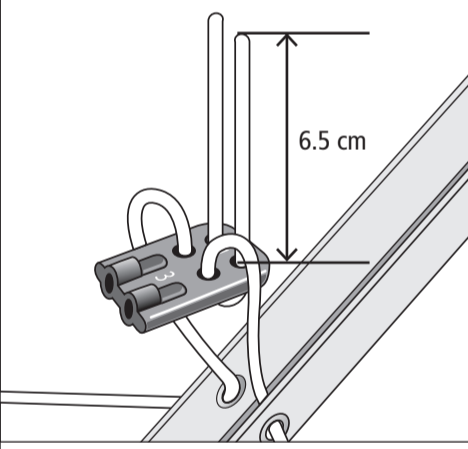
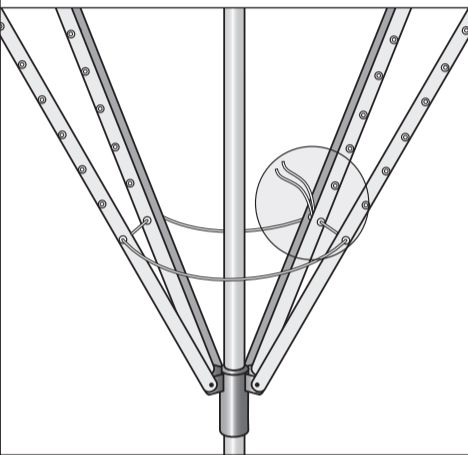
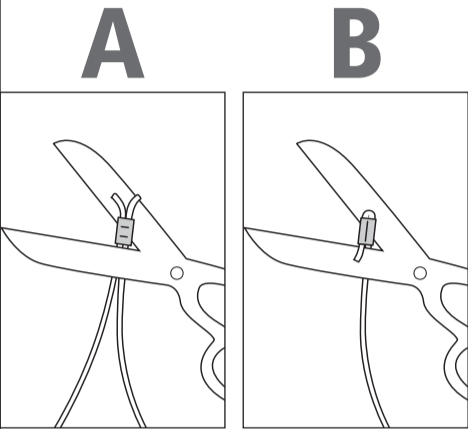
1. Begin met de binnenste drooglijnen en werk van binnen naar buiten.
2. Klap de droogmolen gedeeltelijk open (tek. 1) zodat u met een schaar de drooglijnen gemakkelijk kunt losknippen direct vóór de metalen verbindingsclip (tek. A).
3. Knip vervolgens een stuk van de nieuwe drooglijn dat 15 cm langer is dan de oude lijn en ga verder bij punt 4.

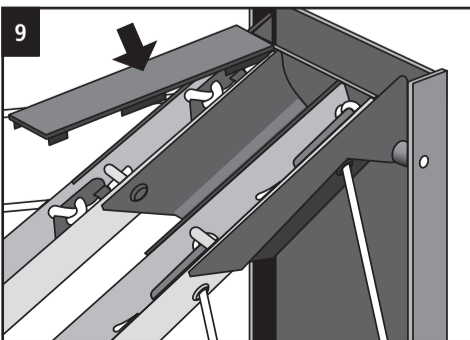
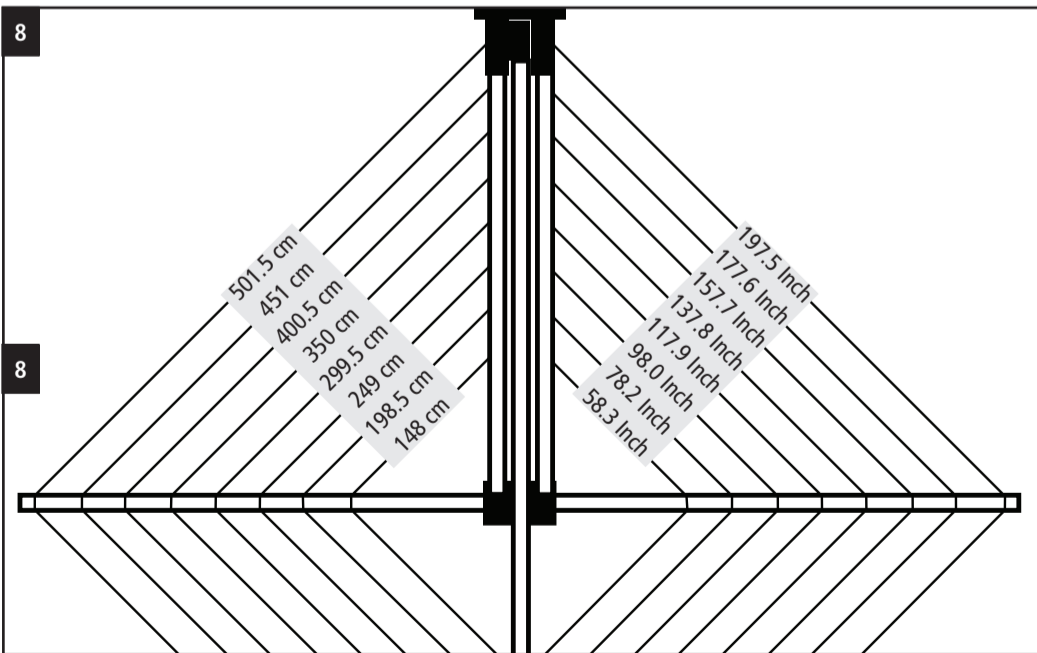
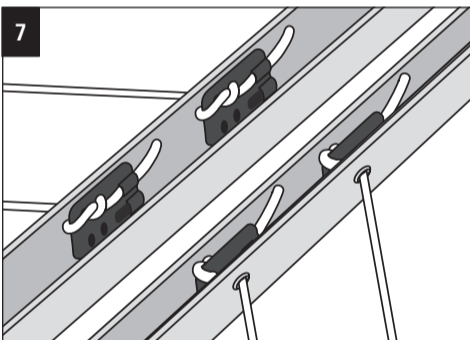
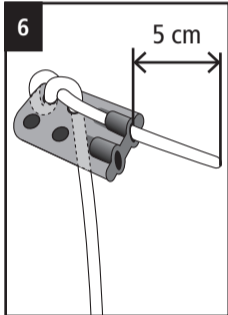
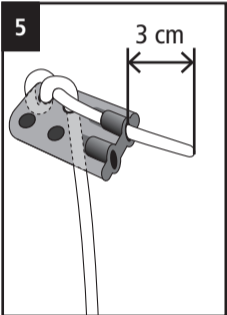
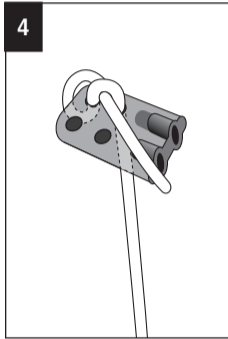
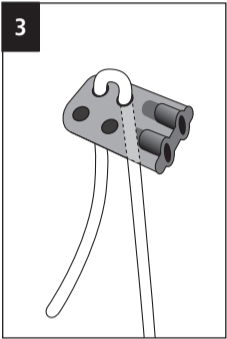
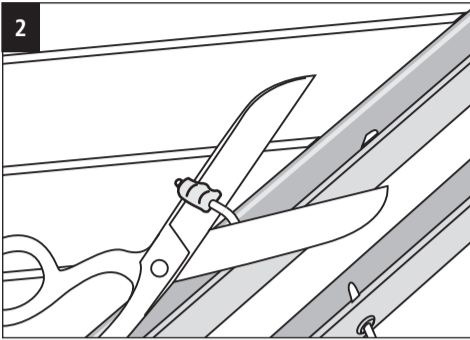
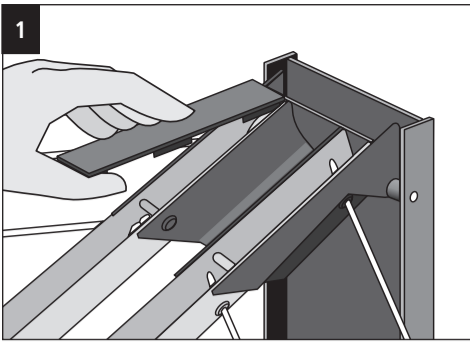
Als de drooglijnen zijn bevestigd met verbindingsclip type B:

1. Begin met de binnenste drooglijnen en werk van binnen naar buiten.
2. Klap de droogmolen gedeeltelijk open (tek. 1) zodat u met een schaar de drooglijnen gemakkelijk kunt losknippen direct vóór de metalen verbindingsclip (tek. B).
3. Bij dit type droogmolens zijn de drooglijnen 'per arm' bevestigd – de nieuwe drooglijnen dienen echter, met uitzondering van de buitenste drooglijn, 'per ronde' bevestigd te worden. Knip daarom een stuk van de nieuwe drooglijn met een lengte van 4 x de lengte van de oude draad + 23 cm extra om de nieuwe draad te bevestigen en ga verder bij punt 4.

Ga hier verder voor beide types verbindingsclips:

4. Rijg de nieuwe drooglijnen door de droogmolen (tek. 2).
5. Bevestig nu een kunststof draadverbinder (tek. 3) zodat er twee draaieinden van 6,5 cm overblijven.
6. Volg deze procedure voor elk van de lijnen waarbij u telkens de nieuwe lijn 15 cm langer maakt dan de oude drooglijn (bij verbindingsclip A) of 4 x de lengte van de oude lijn + 23 cm (bij verbindingsclip B). Let op: de buitenste drooglijnen dienen bij alle droogmolens 'per arm' te worden bevestigd – de juiste lengte voor de nieuwe buitenste draden is dus zowel bij droogmolens met verbindingsclip A als B: lengte van oude draad + 15 cm!
7. Klap nu de droogmolen weer helemaal open en controleer de spanning van de de drooglijnen. Zonodig kunt u die nog bijstellen door de drooglijnen in de kunststof verbindingsclip te verschuiven.
8. Zijn alle drooglijnen op de juiste spanning, maak dan de uiteinden van de drooglijnen vast (tek. 4) en knip de overtuile draad af tot ongeveer 2 cm (tek. 5).





EN

Use this instruction for the wall-mounted dryer WallFix only. For all other Brabantia rotaries, see instructions on the other side.

1. Start with the innermost line and work from inside to outside.
2. Hold the rotary in a partly open position and remove the black caps from the arms (fig. 1).
3. Start by cutting off the innermost line (fig. 2).
4. Cut a piece of the new washing line of 148 cm to replace the innermost line and attach a fastening clip at one end of the line, leaving a protruding piece of 3 cm (fig. 3-5).
5. Thread the new line through the dryer and attach a fastening clip - at the other end leaving a protruding piece of 5 cm (fig. 6).
6. After fastening the first line, open the WallFix until you hear a 'click' then check the line tension (be sure that the fastening clip is placed correctly against the arm - fig. 7). Use the 5 cm protruding piece to re-adjust the tension of the lines if necessary by tightening the line through the fastening clip.
7. Fold the WallFix in the partly open position again and follow this procedure for each of the lines - **in diagram 8 you will find the correct length of the replacement lines. Note that the old outermost lines are fastened to each arm - all new lines should be fastened per 'round'.**
8. When all lines are adjusted correctly, cut off the excess lines to about 2 cm and re-position the black caps (fig. 9).

FR

Utilisez ces instructions pour le sècheur mural WallFix uniquement. Pour tous les autres sècheurs Brabantia, voir les instructions de l'autre côté.

1. Commencez par les cordes à linge situées à la base du sècheur.
2. Tenez le sècheur dans une position partiellement ouverte et enlevez les caches noirs des bras (fig. 1)
3. Commencez par couper les premières cordes à linge (situées le plus à l'intérieur du sècheur)
4. Coupez un nouveau morceau corde à linge de 148 cm pour remplacer les anciennes cordes à linge et attachez un clip de fermeture au bout de la corde en laissant 3 cm de corde en plus. (fig. 3-5)
5. Enfillez la nouvelle ligne de corde à linge dans le sècheur et attachez le fil à un clip de fermeture en laissant 5 cm de corde en plus (fig. 6).
6. Après avoir attaché la première ligne de cordes, ouvrez le sècheur WallFix complètement jusqu'au premier 'clac' et vérifiez la tension de la corde (soyez sûr que le clip de fermeture soit placé correctement dans le bras - fig. 7). Utilisez les 5 cm de cordes restantes pour réajuster la tension des cordes si nécessaire en bougeant le fil à travers le clip de fermeture.
7. Repliez le sècheur dans la position partiellement ouverte et suivez cette procédure pour chaque ligne - **dans la figure 8, vous trouverez la longueur correcte de remplacement des fils. À noter que les anciennes cordes situées à l'extérieur du sècheur sont attachées à chaque bras - toutes les nouvelles cordes devront être attachées en rond.**
8. Lorsque corde sont bien tendues, vous pouvez couper l'excès de corde d'environ 2 cm et replacez les caches noirs.

DE

Verwenden Sie diese Anleitung ausschließlich für das Wandmodell WallFix. Für alle anderen Brabantia Wäschespinnen gilt die auf der Rückseite beschriebene Vorgehensweise.

1. Beginnen Sie mit der inneren Leine und gehen von innen nach außen.
2. Klappen Sie nun die Wäschespinne zum Teil auf und entfernen die schwarzen Kunststoffkappen an den Armen (Abb. 1).
3. Durchtrennen Sie zunächst die innerste Wäscheleine (Abb. 2).
4. Schneiden Sie nun ein 148 cm langes Stück der neuen Wäscheleine ab, um die innerste Leine zu wechseln. Setzen Sie die Befestigungsklipps an eine Seite der Leine und lassen 3 cm überstehen (Abb. 3-5).
5. Fädeln Sie die Wäscheleine durch die Wäschespinne und befestigen Sie am anderen Ende der Leine erneut die Befestigungsklipps - lassen Sie 5 cm überstehen (Abb. 6).
6. Nach Befestigung der ersten Leine öffnen Sie die WallFix bis zum ersten 'Klick' und überprüfen die Spannung der Leine (Überprüfen Sie, ob die Befestigungsklipps richtig eingesetzt wurden Abb. 7). Verwenden Sie die restlichen 5 cm zum Nachspannen der Leine, falls notwendig mit Hilfe der Befestigungsklipps.
7. Klappen Sie nun die WallFix wieder in die nur zum Teil geöffnete Position und wiederholen diese Prozedur für jede einzelne Leine - **im Diagramm 8 finden Sie die korrekte Länge der Ersatz-Wäscheleinen. Beachten Sie, dass die alte Wäscheleine nur von Arm zu Arm gespannt wurde und die neue Wäscheleine nun pro 'Kreis'.**
8. Haben nun alle Wäscheleinen die richtige Spannung, können Sie die überstehenden Leinenenden bis auf 2 cm abschneiden und setzen die schwarzen Kunststoffkappen wieder in die Arme (Abb. 9).

IT

Usare queste istruzioni solo per sostituire le corde dello stendiombrello da appendere WallFix. Per tutti gli altri stendiombrello, vedere le istruzioni sull'altro lato.

1. Iniziare dalle corde interne e lavorare dall'interno verso l'esterno.
2. Tenere lo stendiombrello parzialmente aperto e rimuovere i cappucci neri dei bracci (fig. 1).
3. Iniziare tagliando la prima corda interna (fig. 2).
4. Tagliare un pezzo delle nuove corde di 148 cm per sostituire la corda interna ed attaccare un fermaglio alla fine della corda, lasciando un'estremità di circa 3 cm (fig. 3-5).
5. Passare le nuove corde attraverso lo stendiombrello ed attaccare all'altra un fermaglio lasciando un'estremità di circa 5 cm (fig. 6).
6. Dopo aver legato la prima corda, aprire il WallFix fino al primo scatto e controllare la tensione (assicurarsi che i fermagli siano correttamente posizionati nei bracci - fig. 7). Usare i 5 cm finali della corda per regolare la tensione che può essere variata muovendo le corde attraverso i fermagli.
7. Piegare di nuovo il WallFix in posizione parzialmente aperta e seguire le seguenti procedure per ogni corda - **nel disegno 8 troverete l'esatta lunghezza delle corde di ricambio. Si noti che le corde esterne sono legate ad ogni braccio - le nuove corde possono essere legate attorno.**
8. Quando tutte le corde sono tese correttamente, potete tagliare la corda in eccesso di 2 cm. legare le estremità nel raccordo di plastica (fig. 4) e tagliare la parte precedente fino a 2 cm. circa e rimettere i cappucci neri (fig. 9).

ES

Utilice estas instrucciones solo para el tendedero tipo paraguas WallFix de montaje en pared. Para todos los tendederos tipo paraguas restantes de Brabantia, utilice las instrucciones del dorso.

1. Comience por la cuerda más interior y avance desde dentro hacia fuera.
2. Mantenga el tendedero en una posición semiabierto y retire las tapas negras de los brazos (fig. 1).
3. Corte primero la primera cuerda (la interior) (fig. 2).
4. Corte un trozo de cuerda de unos 148 cm para sustituir la cuerda más interior y coloque un clip en el extremo de la cuerda dejando que ésta sobresalga 3 cm (fig. 3-5).
5. Pase la cuerda nueva a través del tendedero tipo paraguas y coloque otro clip en el otro extremo, dejando que la cuerda sobresalga 5 cm (fig. 6).
6. Una vez fijada la primera cuerda, abra el WallFix hasta el primer 'clac' y compruebe la tensión de la cuerda (asegúrese de que los clips queden bien colocados en el brazo, fig. 7). Si es necesario, utilice el extremo de 5 cm para reajustar la tensión de las cuerdas pasando la cuerda a través del clip.
7. Pliegue el WallFix de nuevo a la posición semiabierto y siga el procedimiento para cada una de las cuerdas. **En el diagrama 8 encontrará la longitud correcta de cada cuerda. Recuerde que las cuerdas antiguas exteriores se fijan en cada brazo, mientras que las nuevas se fijan una 'por vuelta'.**
8. Una vez que todas las cuerdas tengan la tensión correcta, puede cortar el exceso de cuerda hasta los 2 cm y volver a colocar las tapas (fig. 9).

PT

Use estas instruções somente para o estendal giratório de parede WallFix. Para todos os outros estendais giratórios da Brabantia, veja as instruções no verso da folha.

1. Comece pelas cordas mais internas e trabalhe em direção ao exterior.
2. Segure o estendal em uma posição parcialmente aberta e remova as tampas pretas dos braços (fig. 1).
3. Comece a cortar a primeira corda (a mais interna) (fig. 2).
4. Corte um pedaço da corda nova, de 148 cm, para substituir a corda mais interna e fixe uma presilha em uma das extremidades, deixando uma extremidade de 3 cm (figs. 3-5).
5. Passe a corda nova pelos orifícios do estendal giratório e fixe uma presilha na outra extremidade, deixando uma extremidade de 5 cm (fig. 6).
6. Após prender a primeira corda, abra o WallFix até o primeiro 'clique' e verifique a tensão da corda (certifique-se de que a presilha esteja corretamente posicionada no braço - fig. 7). Use a extremidade de 5 cm da corda para reajustar a tensão das cordas, se necessário, movendo a corda pela presilha.
7. Dobre o WallFix na posição parcialmente aberta novamente e siga esse procedimento para cada uma das cordas - **no diagrama 8 você encontrará o comprimento correto das cordas de substituição. Observe que as cordas antigas mais externas são presas em cada braço - todas as cordas novas devem ser presas por 'volta'.**
8. Quando todas as cordas estiverem na tensão correta, corte o excesso de corda até sobrar cerca de 2 cm e recoloca as tampas pretas (fig. 9).

CN

Brabantia WallFix 壁挂晾衣架指南
只适用于壁挂晾衣架。其余 Brabantia 旋转晾衣架指南请看另一侧。

1. 从最深处的晾衣绳开始，且从里到外操作。
2. 将晾衣架保持半开状并写出所有黑色支臂护套，如图1。
3. 从最深处的晾衣绳开始剪起，如图2。
4. 剪去大约148厘米的新晾衣绳替换最深处的晾衣绳，并且装上夹扣固定，留出多余3厘米，如图3-5。
5. 将新晾衣绳穿过晾衣架且固定-另一头留取5厘米左右，如图6。
6. 第一份晾衣绳固定后，打开WallFix知道听到咔嚓声固定，检查晾衣绳的紧涩性（确保夹扣安装正确，如图7）。利用多余5厘米的晾衣绳来调节紧涩度。
7. 折叠WallFix晾衣架到半开状，且更换每根晾衣绳都按照这个步骤-在图8中看到正确的替换晾衣绳的长度。注意旧的最深处的晾衣绳保持紧涩-所有新晾衣绳也保持紧涩。
8. 当所有晾衣绳调整到位，切断多余的晾衣绳。

RU

Данные инструкции применимы только к настенным сушилкам WallFix. (Инструкции по замене бельевых веревок на всех остальных моделях уличных сушилок Brabantia см. на обороте).

1. Начинайте с замены самых близко расположенных к центру веревок и двигайтесь изнутри наружу.
2. Удерживая сушилку в полукрытом положении, снимите с направляющих черные накладки (рис. 1).
3. Срезайте веревки, начиная с самой первой от центра (рис. 2).
4. Отрежьте часть новой веревки длиной 148 см и замените первую от центра веревку. На один конец веревки наденьте фиксатор, оставив кончик длиной 3 см (рис. 3-5).
5. Проденьте новую веревку в сушилку и зафиксируйте фиксатором, выпустив с другого конца примерно 5 см веревки (рис. 6).
6. Закрепив первую веревку, откройте сушилку WallFix до щелчка и проверьте натяжение (убедитесь в правильном расположении фиксатора на направляющей - рис. 7). При необходимости используйте оставленный кончик длиной в 5 см для регулировки натяжения с помощью фиксатора.
7. Закройте сушилку в полукрытом положении и сделайте описанные выше действия для каждой веревки - **на рисунке 8 показана соответствующая длина каждой веревки. Обратите внимание на то, что в самом внешнем контуре старые веревки крепятся к каждой направляющей; все новые веревки должны крепиться по одной на весь контур.**
8. После регулировки натяжения отрежьте оставшиеся кончики веревок, оставив примерно по 2 см, и наденьте черные накладки (рис. 9).

NL

Deze gebruiksaanwijzing is alleen geschikt voor het vervangen van de drooglijnen van de wanddroogmolens WallFix. Voor alle andere Brabantia droogmolens: zie andere zijde van deze gebruiksaanwijzing.

1. Vervang de drooglijnen 'draad-voor-draad' en werk van binnen naar buiten.
2. Klap de droogmolens gedeeltelijk open en verwijder de zwarte kappen van de arm (tek. 1).
3. Begin met het losknippen van de binnenste drooglijn (tek. 2).
4. Voor het vervangen van de binnenste drooglijn dient u een stuk van de nieuwe drooglijn te knippen van 148 cm en aan één zijde een kunststof verbindingssclip te bevestigen (tek. 3-5) zodat er een stuk drooglijn van 3 cm blijft uitsteken.
5. Rijd de drooglijn door de droogmolens en bevestig een kunststof clip aan de andere kant zodat er 5 cm drooglijn uit blijft steken (tek. 6).
6. Nadat u de binnenste drooglijn heeft bevestigd, klapt u de WallFix open tot de eerste 'klik' en controleert u de spanning van de drooglijn. Let erop dat de kunststof verbindingssclip op de juiste manier in de arm zijn geplaatst (tek. 7). De 5 cm extra drooglijn kunt u gebruiken om zonodig de spanning bij te stellen door de drooglijn in de kunststof verbindingssclip te verschuiven.
7. Klap de droogmolens nu weer gedeeltelijk dicht en volg bovenstaande procedure voor elk van de drooglijnen. **In tekening 8 vindt u de juiste lengte voor elke nieuwe lijn. Let op: de oude buitenste lijnen zijn 'per arm' bevestigd - alle nieuwe lijnen dienen 'per ronde' bevestigd te worden.**
8. Als alle lijnen op de juiste manier zijn bevestigd, kunt u de overtollige draad afknippen tot ± 2 cm en de zwarte kappen weer terug 'klikken' op de arm (tek. 9).

brabantia



INSTRUCTIONS FOR USE
NOTICE D'UTILISATION
GEBRAUCHSANWEISUNG
ISTRUZIONI D'USO
INSTRUCCIONES DE USO
INSTRUÇÕES DE UTILIZAÇÃO
使用指南
ИНСТРУКЦИЯ ПО
ЭКСПЛУАТАЦИИ
GEBRUIKSAANWIJZING