

ES

1. Fija el soporte del estante al poste con los dos tornillos.
2. Atornilla la placa base al otro lado del poste con dos tornillos.
3. Fija el portaescobillas a la base con un tornillo. Alinéalo utilizando la pieza de plástico pequeña.
4. Coloca el estante en el soporte.
5. Cuelga el rollo de papel higiénico. ¡Siéntate y relájate!

¿QUIERES CONSERVARLO COMO EL PRIMER DÍA?

Tu mayordomo de aseo está fabricado con metal con revestimiento en polvo y componentes de plástico. Puedes limpiarlo con un paño húmedo y un limpiador multiusos. No utilices productos que contengan cloruros, ácido clorhídrico ni otros productos de limpieza abrasivos/agresivos. Para más información, visita www.brabantia.com.

PT

1. Fixe o suporte da prateleira aberta ao poste com os dois parafusos.
2. Aparafuse a placa de base ao outro lado do poste com dois parafusos.
3. Fixe o suporte do piaçaba à base com um parafuso. Alinhe-o com a pequena peça plástica.
4. Coloque a prateleira no suporte.
5. Pendure o rolo. Agora é sentar-se e relaxar!

O QUE FAZER PARA O MANTER BONITO?

O piaçaba com porta-rolos é feito em metal lacado e componentes de plástico. Limpe-o com um pano húmido e um detergente doméstico multisuperfícies. Não utilize produtos com cloreto, ácido clorídrico ou outros agentes de limpeza abrasivos/agresivos. Visite www.brabantia.com para obter mais informação.

CN

1. 用两个螺钉将打开的搁板支架固定到柱子上。
2. 用两个螺钉将底板拧到立柱的另一侧。
3. 用一个螺钉将马桶刷架固定在底座上。用小塑料零件对准它。
4. 将搁板放入支架中。
5. 挂卫生纸。是时候坐下来放松一下了！

如何保持美丽？

你的厕所管家是由涂有粉末的金属和塑料部件制成的。用湿布和通用家用清洁剂清洁。请勿使用含有氯化物、盐酸或其他磨蚀性/侵蚀性清洁剂的产品。访问www.brabantia.com了解更多信息。

RU

1. Двумя болтами прикрепите к стойке держатель полки.
2. С противоположной стороны стойки прикрепите двумя болтами опорное основание.
3. Одним болтом прикрепите к основанию держатель для туалетного ершика. Отрегулируйте параллельное положение с помощью небольшой пластиковой детали.
4. Поместите полку в держатель.
5. Повесьте рулон бумаги. Готово! Наслаждайтесь уютом и комфортом!

КАК УХАЖИВАТЬ ЗА ИЗДЕЛИЕМ, ЧТОБЫ ОНО ВСЕГДА ВЫГЛЯДЕЛО БЕЗУПРЕЧНО

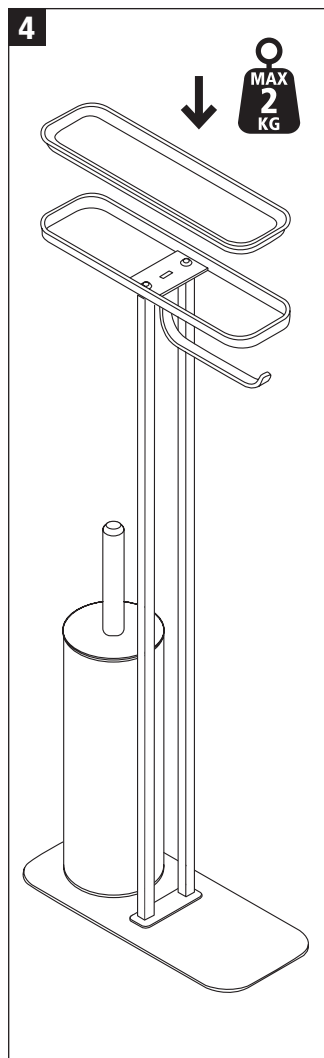
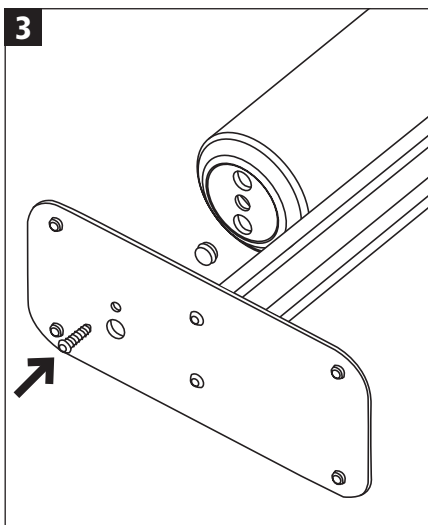
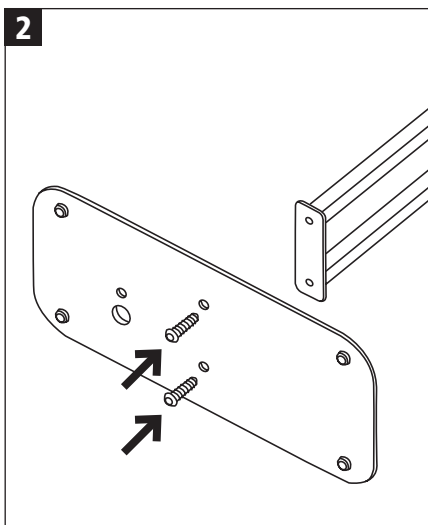
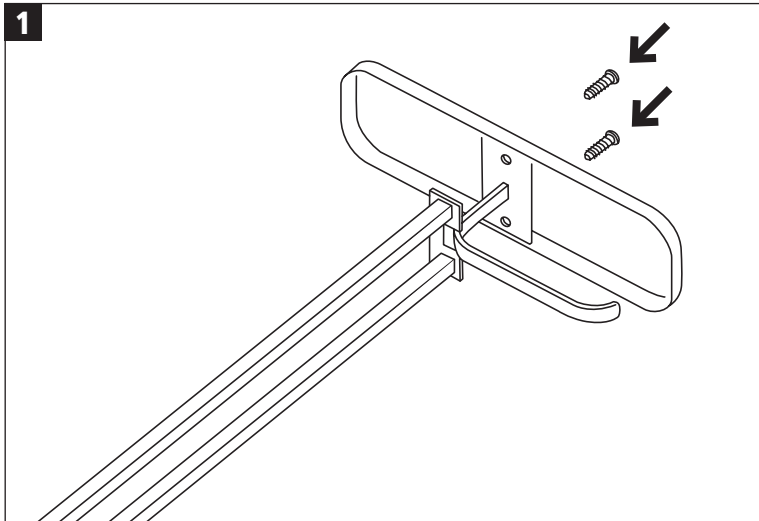
Изделие состоит из элементов, изготовленных из металла с порошковым покрытием и пластика. Очистку рекомендуется производить влажной тканью с использованием универсального бытового чистящего средства. Не используйте средства, содержащие хлор, соляную кислоту и другие абразивные/агрессивные чистящие вещества. Дополнительную информацию можно найти на сайте www.brabantia.com.

 brabantia



TOILET BUTLER

MANUAL
MANUEL
HANDLEIDING
ANLEITUNG
MANUALE
MANUAL
MANUAL
手冊
ИНСТРУКЦИЯ



EN

1. Fasten the open shelf holder to the post with the two screws.
2. Screw the base plate to the other side of the post with two screws.
3. Fix the toilet brush holder to the base with one screw. Align it using the small plastic part.
4. Place the shelf in its holder.
5. Hang the toilet roll. Time to sit back and relax!

HOW TO KEEP IT BEAUTIFUL?

Your toilet butler is made of powder-coated metal and plastic components. Clean it with a damp cloth and all-purpose household cleaner. Do not use products containing chloride, hydrochloric acid or other abrasive/aggressive cleaning agents. Visit www.brabantia.com for more information.

FR

1. Fixez la tablette au support central à l'aide de deux vis.
2. Vissez la plaque aux deux broches avec les deux vis.
3. Fixez le porte-goupillon avec brosse à la base avec une vis.
4. Placez la tablette dans son support.
5. Accrochez le rouleau de papier toilette. C'est prêt !

QUEL ENTRETIEN POUR DURER ?

Votre toilet butler est composé de métal laqué et de composants plastiques. Nettoyez-la avec un chiffon humide et un nettoyant ménager tout usage. Ne pas utiliser de produits contenant du chlorure, de l'acide chlorhydrique ou d'autres agents de nettoyage abrasifs/agressifs. Visitez www.brabantia.com pour plus d'informations.

NL

1. Bevestig de open houder met de twee schroeven aan het frame.
2. Maak de voet met twee schroeven aan de andere kant van het frame vast.
3. Bevestig de toiletborstelhouder met één schroef aan de voet. Zet hem netjes recht met behulp van het kleine kunststof onderdeel.
4. Plaats het plankje in de houder.
5. Hang de toiletrol op. Nu kun je achterover leunen en ontspannen!

MOOI HOUDEN

De toiletbutler is gemaakt van gepoedercoat metaal en kunststof componenten. Maak hem schoon met een vochtige doek en allesreiniger. Gebruik geen producten die chloor, zoutzuur of andere schurende / agressieve reinigingsmiddelen bevatten. Kijk op www.brabantia.com voor meer informatie.

DE

1. Befestigen Sie den offenen Regalhalter mit den beiden Schrauben am Rahmen.
2. Schrauben Sie die Grundplatte mit zwei Schrauben an der anderen Seite des Rahmens fest.
3. Befestigen Sie den Toilettenbürstenhalter mit einer Schraube am Sockel. Richten Sie es mit dem kleinen Kunststoffteil aus.
4. Setzen Sie die Ablage in ihre Halterung.
5. Hängen Sie die Toilettenpapierrolle auf. Zeit, sich zurückzulehnen und zu entspannen!

WIE MAN DAS PRODUKT REINIGT?

Ihr Toiletten-Butler ist ist aus pulverbeschichtetem Stahl und Kunststoff gefertigt. Reinigen Sie es mit einem feuchten Tuch und einem Allzweckreiniger. Verwenden Sie niemals Produkte mit Chlorid oder Salzsäure oder andere scheuernde/aggressive Reinigungsmittel. Besuchen Sie www.brabantia.com für weitere Informationen.

IT

1. Fissare al montante con le due viti il reggimensola aperto.
2. Avvitare la base dal lato opposto della piantana con due viti.
3. Fissare il porta scopino alla base con una vite. Allinearlio utilizzando la piccola parte in plastica.
4. Posizionare la mensola nel supporto.
5. Appendere il rotolo di carta igienica. Ora siedi e rilassati !

CONSIGLI DI MANUTENZIONE

La piantana da bagno è realizzato in metallo verniciato e componenti in plastica. Effettuare la pulizia con panno umido e detergente universale multiuso. Non utilizzare prodotti contenenti cloruro, acido cloridrico o altri detersivi abrasivi/aggressivi. Per maggiori informazioni, visita www.brabantia.com