

## EN

### To open

- Stand the board vertically with the pointed end facing downwards.
- Unlock the frame by pulling the legs out of the locking clip **A**.
- Press the height adjustment lever **B** to release the legs and unfold the board.
- Adjust the board to the desired height whilst pressing the height adjustment lever **B**. Release the lever to fix the height position.
- To prevent the ironing board from collapsing, push the rubber ball **C** completely along the release trigger **B**.
- If you want to set your board up to open at your personal preferred height, push the handle bracket **D** (underneath the work surface) against bracket **E** and turn to fasten. Next time you open your ironing board, it will automatically open to your preferred height.

### To close

- Remove the rubber ball **C** and press the height adjustment lever **B** to close the ironing board.
- Be sure the legs are locked in the locking clip **A**.

### Attention

- Never leave the ironing board with the steam iron unattended while it is still hot or switched on.
- Make sure that children cannot come into contact with the hot iron and that they cannot pull on the flex or the hose.
- The iron-parking area is made of heat-resistant material which can withstand temperatures up to 220°C/428°F. For intermittent use only.
- If the steam unit or (steam) iron should become faulty, the temperature could rise above 220°C/428°F. This can damage the ironing board and your laundry!

## FR

### Pour ouvrir

- Placez la table verticalement avec la pointe vers le bas
- Débloquez le piètement en tirant le pied du clip de blocage **A**.
- Appuyez sur la poignée d'ajustement de hauteur **B** pour relâcher le pied et déplier la table.
- Ajustez la table à la hauteur souhaitée tout en pressant la poignée d'ajustement de hauteur **B**. Relâchez la poignée pour fixer la position de hauteur.
- Pour empêcher la table de se replier accidentellement, poussez la balle de gomme **C** complètement sur la poignée d'ajustement **B**.
- Si vous souhaitez toujours conserver votre hauteur préférée, poussez (sous la surface de travail) la molette **D** contre le support **E** et tournez pour attacher. La prochaine fois, lorsque vous ouvrirez votre table, elle sera automatiquement à cette hauteur.

### Pour fermer

- Retirez la balle de gomme **C** et pressez la poignée d'ajustement de hauteur **B** pour fermer la table à repasser.
- Assurez-vous de bien bloquer le pied dans le clip de blocage **A**.

### Attention

- Ne laissez jamais votre table à repasser avec votre fer à vapeur sans surveillance lorsqu'il est encore chaud ou branché.
- Assurez-vous que les enfants ne rentrent pas en contact avec le fer chaud et qu'ils ne puissent pas tirer sur le câble ou le tuyau.
- La zone repose-fer est fabriquée dans des matériaux résistant à la chaleur et supporte une température allant jusqu'à 220°C. Pour une utilisation par intermittence uniquement.
- Si le fer ou la centrale vapeur venaient à être défectueux, la température pourrait dépasser les 220°C. Cela peut endommager la table à repasser ainsi que vos vêtements !

## DE

### Ausklappen

- Platzieren Sie den Bügeltisch vertikal mit der Spitze nach unten.
- Entsperren Sie das Gestell, indem Sie die Tischbeine aus der Verriegelung **A** lösen.
- Betätigen Sie den Hebel der Höhenverstellung **B**, um den Bügeltisch aufzustellen.
- Halten Sie den Hebel **B** gedrückt, um die für Sie ideale Arbeitshöhe einzustellen. Lassen Sie den Hebel los, um die gewählte Höhe zu fixieren.
- Um zu verhindern, dass Ihr Bügeltisch unvorhergesehen zusammenklappt, drücken Sie den Gummiball **C** komplett über den Hebel der Höhenverstellung **B**.
- Falls Sie immer direkt auf Ihrer persönlich bevorzugten Arbeitshöhe bügeln möchten, drücken Sie (unterhalb der Bügelfläche) Klammer **D** gegen Klammer **E** und drehen Sie diese fest. Künftig wird der Bügeltisch automatisch auf diese Höhe aufgestellt.

### Zusammenklappen

- Entfernen Sie den Gummiball **C** und halten Sie die Höhenverstellung **B** gedrückt, um den Bügeltisch zusammenzuklappen.
- Vergewissern Sie sich, dass die Tischbeine in der Verriegelung **A** eingearastet sind.

### Achtung

- Lassen Sie den Bügeltisch mit eingeschaltetem oder noch heißem Bügeleisen nie unbeaufsichtigt.
- Vergewissern Sie sich, dass Kinder weder mit dem heißen Bügeleisen, noch mit dem Wasserschlauch oder dem Kabeln in Berührung kommen können.
- Die Parkzone ist aus hitzebeständigem Material gefertigt und für Temperaturen bis zu 220°C ausgelegt. Nur für den temporären Einsatz geeignet.
- Bei defekten Dampfstationen oder (Dampf-) Bügeleisen kann die Temperatur über 220°C ansteigen. Das kann Ihren Bügeltisch und Ihre Kleidung beschädigen!

## IT

### Per aprire

- Mantenere il tavolo da stiro con la punta rivolta verso il basso.
- Sbloccare il telaio estraendo le gambe dalla clip di bloccaggio **A**.
- Premere la leva di regolazione altezza **B** per rilasciare le gambe ed aprire il tavolo.
- Regolare il tavolo all'altezza desiderata premendo la leva **B**. Rilasciare la leva per fissare la posizione corretta.
- Per evitare cadute accidentali, spingere la pallina **C** completamente nel supporto **B**.
- Se si desidera aprire il tavolo all'altezza desiderata, premere (al di sotto del piano) la leva **D** contro la leva **E**, ruotando per fissarla. In occasione del prossimo utilizzo, il tavolo da stiro si aprirà all'altezza impostata, si aprirà automaticamente a questa altezza.

### Per chiudere

- Rimuovere la pallina in gomma **C** e premere la leva di regolazione altezza **B** per chiudere l'asse da stiro.
- Assicurarsi che le gambe siano bloccate nel blocco di chiusura **A**.

### Attenzione

- Non lasciare mai il tavolo da stiro incustodito con la caldaia o il ferro da stiro accesi oppure ancora caldi.
- Evitare che i bambini possano toccare il ferro da stiro caldo e giochino con il cavo di alimentazione o il tubo dell'acqua.
- L'appoggiaferro termoresistente sopporta temperature fino a 220°C – solo per uso momentaneo.
- Attenzione: considerare che la temperatura di una caldaia difettosa può superare i 220°C con il rischio di danneggiare l'appoggiaferro e la sua biancheria.

## ES

### Para abrir

- Coloca la mesa en posición vertical con la punta hacia abajo.
- Desbloquea la estructura sacando las patas del cierre **A**.
- Presiona la palanca de ajuste de altura **B** para soltar las patas y desplegar la mesa.
- Coloca la mesa a la altura deseada manteniendo presionada la palanca de ajuste de altura **B**. Suelta la palanca para fijar la altura.
- Para evitar que se caiga la mesa, pon la bola de goma **C** a lo largo del enganche **B**.
- Si siempre quieres planchar a una determinada altura, presiona el soporte **D** (debajo de la plancha) contra el soporte **E** y gira para cerrarlo. La próxima vez que abras la mesa de planchar se abrirá automáticamente en esta altura.

### Para cerrar

- Quita la bola de goma **C** y empuja la palanca de ajuste de altura **B** para cerrar la mesa de planchar.
- Comprueba que las patas estén enganchadas en el clip de bloqueo **A**.

### Atención

- Nunca dejes la mesa de planchar con la plancha de vapor sin vigilancia mientras esté caliente o encendida.
- Asegúrate de que los niños no puedan tocar la plancha caliente ni tiren del cable o del tubo de agua.
- La zona de apoyo está fabricada con material resistente al calor que soporta temperaturas de hasta 220°C. Sólo para uso temporal.
- En unidades de vapor o planchas (de vapor) defectuosas, la temperatura puede superar los 220°C. ¡Esto podría dañar la mesa de planchar o las propias prendas!

## PT

### Para abrir

- Coloque a tábua na vertical com as pontas para baixo.
- Desbloqueie a estrutura puxando as pernas para fora do clip de bloqueio **A**.
- Pressione a alavanca de ajuste em altura **B** para soltar as pernas e abrir a tábua.
- Ajuste a tábua a altura desejável enquanto pressiona a alavanca **B**. Solte a alavanca para fixar a tábua.
- Para evitar que a tábua caia, empurre a bola de borracha **C** completamente através da alavanca **B**.
- Se quer engomar sempre na sua altura preferida, empurre (por baixo da superfície de trabalho) o suporte **D** contra o suporte **E** e rode para apertar. Da próxima vez que abrir a tábua, ela automaticamente abrirá a essa altura.

### Para fechar

- Retire a bola de borracha e pressione a alavanca de ajuste de altura **B** para fechar a tábua.
- Certifique-se que as pernas estão presas ao clip de bloqueio **A**.

### Atenção

- Nunca deixe a sua tábua com o ferro a vapor sem vigilância enquanto este está quente ou ligado.
- Certifique-se de que as crianças não podem entrar em contato com o ferro quente e que não conseguem puxar o fio ou a mangueira.
- A zona de descanso do ferro é fabricada com materiais resistentes ao calor que podem aguentar temperaturas até 220°C. Apenas para uso intermitente.
- Se a caldeira ou o ferro (vapor) avariarem, a temperatura pode subir acima dos 220°C. Isso pode danificar a sua tábua e a sua roupa!

## CN

### 打开时

- 折叠熨烫板，框架朝上，垂着站立。
- 把支脚从固定扣中拔出从而解锁。
- 按压高度调节把手放下支架。
- 松开高度调节把手以锁定高度位。
- 为了防止熨衣板的坍塌，请推动橡胶圈C。
- 如果您将熨衣板的高度设置为固定的模式，请推动台下方方的托架C至D，并将其固定。下次当您打开熨衣板时，它会自动锁定这个高度。

### 闭合时

- 抬起熨烫板同时按压高度调节把手解除安全锁。
- 确保支脚再次嵌入固定扣。

### 注意

- 当熨斗/熨烫组件处在高温或开启状态时，切勿离开熨烫板，使其处于无人照看的状态。
- 确保避免儿童接近或拉扯高温熨斗/熨烫组件。
- 熨烫组件托架采用耐热塑料材质，最高可承受220度的高温。
- 若蒸汽组件或熨斗开始老化并有各类问题时，温度可能会上升至220度。这可能会损坏熨斗托架或衣物，仅供临时使用！

## RU

### Чтобы разложить доску

- Установите доску вертикально зауженным концом вниз.
- Освободите раму, достав ножки из фиксатора **A**.
- Нажмите на рычаг регулировки высоты **B** и раскройте доску.
- Удерживая нажатый рычаг **B**, установите доску на выбранную высоту. Для фиксации доски на выбранной высоте отпустите рычаг **B**.
- Во избежание складывания доски наденьте резиновый шарик **C** на рычаг **B**.
- Если Вы планируете всегда использовать доску на установленной высоте, подведите (под рабочей поверхностью) фиксатор **D** к рычагу **E** и зафиксируйте выбранное положение, повернув фиксатор, как показано на рисунке. При последующем использовании доска автоматически откроется с установкой на выбранную высоту.

### Чтобы сложить доску

- Снимите резиновый шарик **C** и нажатием на рычаг регулировки высоты **B** сложите доску.
- Убедитесь в том, что ножки зашелкнулись в фиксаторе **A**.

### Внимание:

- Никогда не оставляйте без присмотра гладильную доску с включенным или неостывшим утюгом.
- Держите неостывший утюг в недоступном для детей месте. Не позволяйте детям тянуть за шнур паровой системы или провод утюга.
- Зона для установки горячего утюга изготовлена из термостойкого материала и выдерживает температурную нагрузку до 220°C. Используется только для кратковременной установки горячего утюга во время глажения.
- Неисправность паровой системы или (парового) утюга может привести к повышению температуры до уровня выше 220°C, что может стать причиной повреждения гладильной доски и белья!

## NL

### Uitklappen

- Plaats de strijklank verticaal met de punt naar beneden.
- Trek het potenstel los uit de framevergrendeling **A**.
- Druk de hendel van de hoogteverstelling **B** in om het potenstel te ontgrendelen.
- Houd de hendel **B** ingedrukt en kies de juiste werkhoogte. Laat de hendel los om het strijklad op de juiste hoogte vast te zetten.
- Om te voorkomen dat je strijklank onvoorzien inklapt, schuif je de rubberen bal **C** helemaal over de hendel van de hoogteverstelling **B**.
- Wens je altijd op jouw persoonlijke hoogte te strijken, schuif dan (aan de onderkant van het werkblad) de beugelklem **D** tegen de klem **E** en draai deze vast. De volgende keer dat je de strijklank opzet, klapt hij automatisch op deze hoogte open.

### Inklappen

- Haal de rubberen bal **C** van de hoogteverstellinghendel **B**, druk de hendel in en klap de strijklank in.
- Klik het potenstel vast in de framevergrendeling **A**.

### Attentie

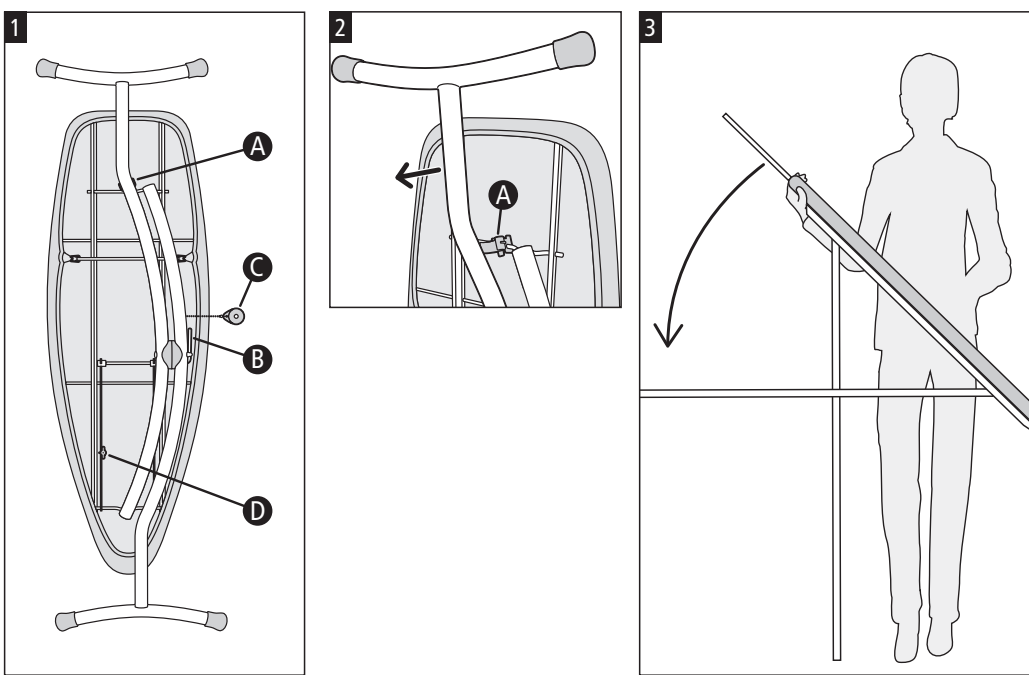
- Laat de strijklank met ingeschakelde/nog warme stoomunit of (stoom)strijkijzer nooit onbeheerd achter.
- Zorg dat kinderen niet aan het hete strijkijzer kunnen komen en dat ze niet aan snoeren en waterslang kunnen trekken.
- De 'parkeerplaats' is vervaardigd van hittebestendig materiaal tot max. 220°C. Alleen voor tijdelijk gebruik.
- Bij defecte stoomunits/(stoom)strijkijzers kan de temperatuur stijgen boven 220°C. Dit kan leiden tot beschadiging aan je strijklank en wasgoed!

## OPEN | DÉPLIER

### AUSKLAPPEN | PER APRIRE

### PARA ABRIR | ABRIR | 打开时

### ЧТОБЫ РАЗЛОЖИТЬ ДОСКУ | UITKLAPPEN

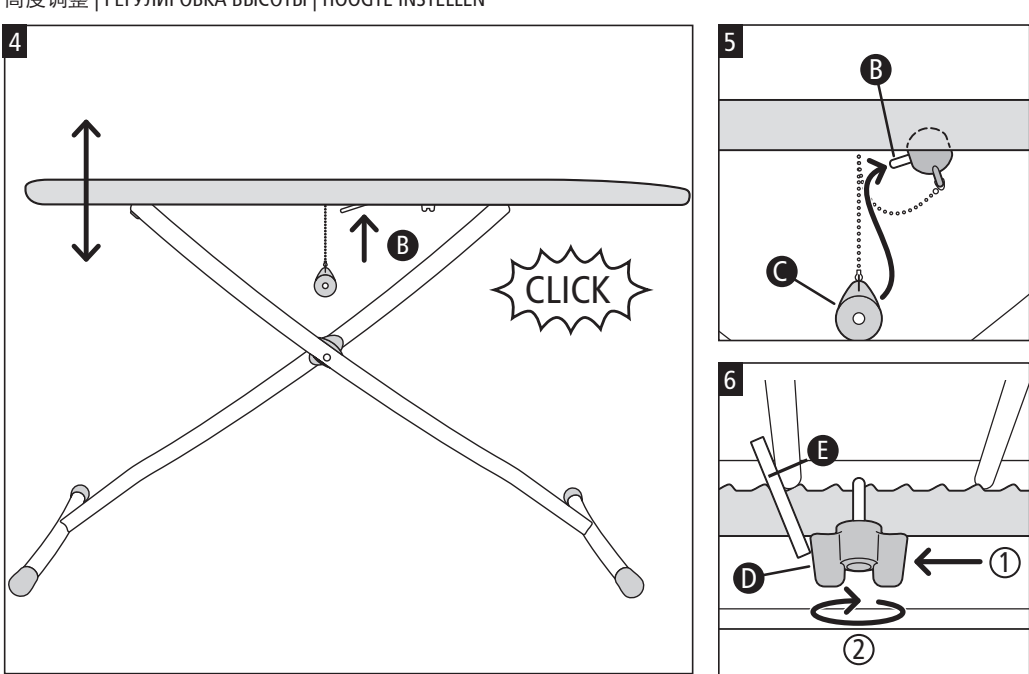


## SETTING THE HEIGHT | RÉGLAGE DE LA HAUTEUR

### EINSTELLUNG DER HÖHE | IMPOSTARE L'ALTEZZA

### AJUSTER DE LA ALTURA | AJUSTE DA ALTURA

### 高度调整 | РЕГУЛИРОВКА ВЫСОТЫ | HOOGTE INSTELLEN



## TO CLOSE | POUR REPLIER

### ZUSAMMENKLAPPEN | PER RICHIUDERE

### PARA CERRAR | PARA FECHAR

### 注意 | ЧТОБЫ СЛОЖИТЬ ДОСКУ | INKLAPPEN

