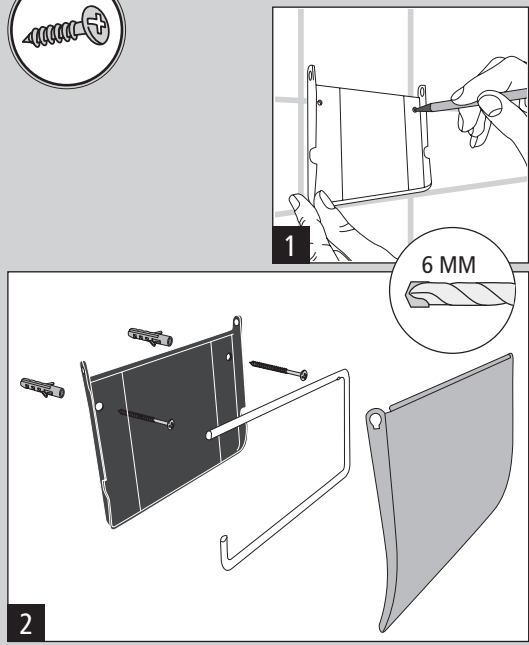
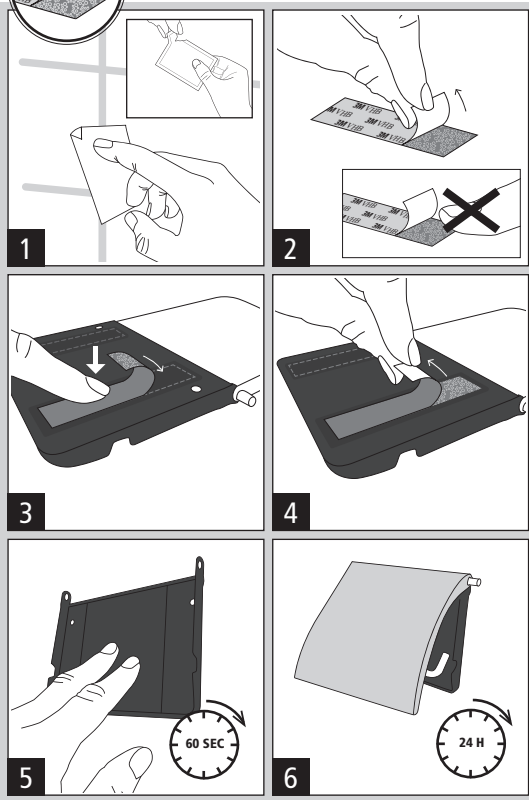


# TOILET ROLL HOLDER INSTRUCTIONS FOR USE



## UK

### MOUNTING WITH TAPE

- Suitable for smooth surfaces such as tiles, glass, metal and most plastic surfaces - uneven surfaces reduce weight capacity.
- Screws should be used for uneven surfaces such as wood, wallpaper, natural stone, non-stick surfaces or porous materials.
- When removed, the tape may leave behind some adhesive.

1. Clean surface with enclosed rubbing alcohol cloth. Let the surface dry.
2. Remove one of the two tape liners. Do not touch the glue.
3. Press adhesive to product on the marked zone.
4. Remove second liner. Press to wall for 60 seconds.
5. Wait at least 24 hours (optimal is 72 hours) before use.

### MOUNTING WITH SCREWS

- Beware not to drill into electric, water or gas pipes!
- Fix the product only onto a solid wall or surface.
- To reduce damage to tiles, it is better to drill into the joints where possible.
- If you attach a piece of tape over the position of the drilling hole before you start drilling, the bit will not slip on the shiny tile surface.

1. Mark locations for drilling.
2. Only use the enclosed fixing material and a  $\varnothing$  6 mm drill.

### MAINTENANCE

Brilliant Steel, lacquered and plastic materials are easily cleaned with a damp cloth and an all-purpose household cleaner. Matt Steel is best cleaned with a micro-fibre cloth and a glass cleaner. Never use any product that contains chloride, hydrochloric acid or other abrasive/aggressive cleaning agents.

For questions and remarks visit [www.brabantia.com](http://www.brabantia.com)

## FR

### SUPPORT AVEC RUBAN ADHÉSIF DOUBLE FACE

- Convient aux surfaces lisses telles que les carreaux, le verre, le métal et la plupart des surfaces en plastique - les surfaces inégales réduisent la capacité de charge.
- Les vis doivent être utilisées pour les surfaces inégales telles que le bois, le papier peint, la pierre naturelle, les surfaces antiadhésives ou les matériaux poreux.
- En le retirant, il peut rester des traces de colle.

1. Nettoyez la surface avec le chiffon d'alcool inclus. Laissez la surface sécher.
2. Retirez l'une des deux doublures. Ne touchez pas la colle.
3. Pressez l'adhésif sur la zone marquée.
4. Retirez la deuxième doublure. Appuyez sur le mur pendant 60 secondes.
5. Attendez 24 heures (optimal 72 heures) avant utilisation.

### FIXATION AVEC VIS

- Veillez à ne pas percer dans les câbles électriques, ou dans les tuyaux d'eau et de gaz !
- Fixez l'article de salle de bains uniquement sur une surface ou un mur solide.
- Afin de ne pas endommager le carrelage, il est préférable de percer, si cela est possible, dans les joints.
- Avant de percer, si vous placez un morceau d'adhésif à l'endroit du perçage, vous éviterez de fissurer le carrelage.

1. Marquez les emplacement pour le perçage.
2. Utilisez uniquement le matériel de fixation fourni et un foret de  $\varnothing$  6 mm.

### ENTRETIEN

Les matières plastiques, laquées et acier brillant se nettoient facilement à l'aide d'un chiffon humide et d'un nettoyant ménager multi-usage. L'acier brossé se nettoie de préférence à l'aide d'un chiffon en microfibre et d'un nettoyant pour vitres. N'utilisez jamais de produit qui contient du chlorure, de l'acide chlorhydrique ou d'autres agents de nettoyage abrasifs ou agressifs.

Pour toutes questions et remarques, rendez-vous sur [www.brabantia.com](http://www.brabantia.com)

## NL

### OPHANGEN MET TAPE

- Geschikt voor gladde oppervlaktes zoals tegels, glas, metaal en de meeste soorten kunststof. Een ongelijke ondergrond vermindert de draagkracht.
- Voor oneffen oppervlakten zoals hout, behang, natuursteen, niet-klevende oppervlakten of poreuze materialen, moeten de schroeven gebruikt worden.
- Bij verwijderen kunnen lijmresten achterblijven.

1. Reinig het oppervlak met het bijgeleverde alcoholdoekje. Laat het oppervlak drogen.
2. Verwijder de bescherm laag aan een kant van de tape. Raak de lijm niet aan.
3. Plak de tape op de aangegeven plaats op het product.
4. Verwijder de bescherm laag aan de andere kant. Druk het product tegen de muur en houd 60 seconden stevig vast.
5. Wacht 24 uur voor gebruik. (72 uur is nog beter.)

### OPHANGEN MET SCHROEVEN

- Boor niet in elektrische-, water- of gasleidingen!
- Bevestig het product op een stabiele, stevige ondergrond.
- Om schade aan tegels te beperken, is het beter om in de voegen te boren indien mogelijk.
- Bevestig een stuk plakband op de plaats van het boorgat. Dit voorkomt het wegglijden van de boorkop op de gladde tegels.

1. Teken de plaats van de gaatjes af.
2. Gebruik alleen het bijgeleverde bevestigingsmateriaal en een boor van  $\varnothing$  6 mm.

### ONDERHOUD

Brilliant Steel, gelakt en kunststof materiaal kun je gemakkelijk reinigen met een vochtige doek en een normale allesreiniger. Voor Matt Steel gebruik je een microvezeldoekje met een glasreiniger. Gebruik nooit schuursponsjes en reinigingsmiddelen die zoutzuur- of chlooroplossingen bevatten of andere agressieve reinigingsmiddelen.

Voor vragen en opmerkingen kun je terecht op [www.brabantia.com](http://www.brabantia.com)

## DE

### MONTAGE MIT KLEBAND

- Geeignet für glatte Oberflächen wie Fliesen, Glas, Metall und die meisten Kunststoffoberflächen - unebene Oberflächen verringern die Tragfähigkeit.
- Schrauben sollten für unebene Flächen, wie Holz, Tapeten, Naturstein, Antihaftoberflächen oder poröse Materialien verwendet werden.
- Beim Entfernen können Kleberückstände auftreten.

1. Reinigen Sie die Oberfläche mit dem beiliegenden Tuch. Lassen Sie die Oberfläche trocknen.
2. Entfernen Sie den Schutz von einen der beiden Klebestreifen. Berühren Sie den Kleber dabei nicht.
3. Bringen Sie den Kleber auf das Produkt in der markierten Zone an.
4. Entfernen Sie den Schutz des zweiten Klebestreifen und drücken Sie ihn 60 Sekunden lang an die Wand.
5. Warten Sie mindestens 24 Stunden (optimal wären 72 Stunden) vor der ersten Nutzung.

### MONTAGE MIT SCHRAUBEN

- Bohren Sie nicht in Elektro-, Wasser- oder Gas-Leitungen!
- Befestigen Sie die Produkte nur auf einem festen Untergrund.
- Um Schäden an den Fliesen zu vermeiden, empfiehlt es sich in die Fugen zu bohren.
- Wenn Sie vor dem Bohren die Bohrstelle mit einem Klebestreifen markieren, vermeiden Sie, dass der Bohrer auf der glatten Oberfläche eventuell verrutscht.

1. Markieren Sie die Stellen zum Bohren.
2. Verwenden Sie nur das beiliegende Befestigungsmaterial und einen 6 mm-Bohrer.

### PFLEGE

Hochglänzender und lackierter Stahl, sowie alle Kunststoffe, lassen sich leicht mit einem feuchten Tuch und etwas Allzweckreiniger säubern. Mattierter Stahl wird am besten mit einem Mikrofasertuch und ein wenig Glasreiniger gereinigt. Verwenden Sie niemals Reinigungsmittel, die Chlorid, Salzsäure oder andere abrasive/aggressive Inhaltsstoffe enthalten.

Für Fragen und weitere Anmerkungen besuchen Sie bitte [www.brabantia.com](http://www.brabantia.com)



## TOILET ROLL HOLDER

### INSTRUCTIONS FOR USE

### NOTICE D'UTILISATION

### GEBRUIKSAANWIJZING

### GEBRAUCHSANWEISUNG

### ISTRUZIONI D'USO

### INSTRUCCIONES DE USO

### INSTRUÇÕES DE UTILIZAÇÃO

### 使用指南

### ИНСТРУКЦИЯ ПО ЭКСПЛУАТАЦИИ

www.brabantia.com

BRABANTIA INTERNATIONAL B.V., DE HAAK 14,  
5555 XK VALKENSWAARD, THE NETHERLANDS  
2003-043

## PT

### MONTAGEM COM FITA

- Adequado para superfícies lisas, como telhas, vidro, metal e a maioria das superfícies plásticas - superfícies irregulares reduzem a capacidade de peso.
- Os parafusos devem ser usados para superfícies irregulares, como madeira, papel de parede, pedra natural, superfícies antiaderentes ou materiais porosos.
- Removido, podem deixar restos de adesivo.

1. Limpe a superfície com um pano embebido em álcool. Deixe a superfície secar.
2. Remova um dos dois revestimentos de fita. Não toque na cola.
3. Pressione o adesivo para o produto na zona marcada.
4. Remova o segundo revestimento. Pressione para parede por 60 segundos.
5. Aguarde 24 horas (o ideal é 72 horas) antes de usar.

### MONTAGEM COM PARAFUSOS

- Tenha cuidado para não perfurar condutas de electricidade, água e gás!
- Fixe o produto apenas a uma superfície ou parede sólida.
- Para reduzir danos nos azulejos, é melhor que fure nas juntas, sempre que possível.
- Se fixar uma fita adesiva no local a perfurar antes de iniciar a perfuração, a broca não escorregará sobre a superfície lisa do azulejo.

1. Marcar os locais para perfuração.
2. Use apenas o material de fixação incluído e uma broca com um diâmetro de 6 mm.

### MANUTENÇÃO

Inox Brilhante, lacados e materiais em plástico são facilmente limpos com um pano húmido e um produto de limpeza para todos os fins. Inox Mate fica mais limpo com um pano microfibras e limpa vidros. Nunca utilize qualquer produto que contenha cloro, ácido clorídrico ou outros agentes de limpeza abrasivos/agressivos.

Para perguntas e comentários visite [www.brabantia.com](http://www.brabantia.com)

## IT

### FISSAGGIO CON NASTRO ADESIVO

- Adatto per superfici lisce quali piastrelle, vetro, metallo e per la maggior parte delle superfici in plastica - Superfici irregolari riducono la tenuta.
- Utilizzare le viti per applicazione su superfici irregolari come legno, carta da parati, pietra naturale, superfici antiaderenti o materiale poroso.
- Una volta rimosso l'adesivo, potrebbero rimanere residui di colla.

1. Pulire la superficie utilizzando il panno imbevuto di alcool incluso nella confezione, dopodiché lasciare asciugare.
2. Rimuovere dal nastro una delle due pellicole di protezione, evitando di toccare la parte adesiva.
3. Premere l'adesivo sul prodotto nella zona contrassegnata.
4. Togliere la seconda pellicola ed appoggiare alla parete premendo per 60 secondi.
5. Attendere 24 ore (ideale 72 ore) prima dell'uso.

### FISSAGGIO CON VITI

- Attenzione a non forare cavi elettrici, tubature dell'acqua o del gas!
- Fissare l'articolo solo su superfici o pareti solide.
- Per evitare danni alle piastrelle, è consigliabile effettuare i fori nelle giunture.
- Appoggiare sul punto da forare una striscia di nastro adesivo per evitare che il trapano scivoli danneggiando la piastrella.

1. Contrassegnare la zona da forare.
2. Utilizzare solo il materiale di fissaggio incluso ed una punta ø 6 mm.

### MANUTENZIONE

Le parti in plastica, laccate o cromate si puliscono facilmente con un panno inumidito con un detergente universale. Per l'acciaio inox satinato utilizzate panni in microfibra e detergente per vetri. Non usare mai prodotti per pulizia contenenti cloruro, acidi o agenti abrasivi o aggressivi.

Per informazioni e richieste visitare il nostro sito [www.brabantia.com](http://www.brabantia.com)

## CN

### 用胶帶安裝

- 适用于光滑的表面，如瓷砖、玻璃、金属和大多数塑料表面，不平的表面会降低重量。
- 螺丝适用于不平整表面，如木头，墙纸，天然石头，防滑表面或多孔材料。
- 取下后，可能会留下一些粘合剂。

1. 可使用带有酒精的布料清洗表面。表面干燥即可。
2. 拆下两个胶帶衬垫中的一个。不要碰胶水。
3. 将粘合胶压到产品上的标记区域。
4. 拆下第二个衬套。按住墙壁60秒。
5. 使用前等待24小时（最佳为72小时）。

### 用螺钉安装

- 当心不要钻到电，水，气管道！
- 只在实心墙体或表面安装。
- 为了减少对瓷砖的损坏，请在瓷砖接缝处。
- 如果您在开始钻孔前附上一块胶布在钻孔的位置，不易打滑损伤瓷砖表面。

1. 给钻孔的地方做个标记
2. 仅使用内附安装材料和直径6毫米的钻孔机。

### 保養

材质为抛光钢，喷漆和塑料的产品很容易用湿布和家用万能清洁剂清洗。磨砂钢最好使用用微纤维布和玻璃清洁剂来清洁。请勿使用任何含有氯化物、盐酸或其他磨料/腐蚀性清洗剂的产品。

若有其他问题请浏览官网[www.brabantia.com](http://www.brabantia.com)

## ES

### FIJAR CON CINTA ADHESIVA

- Adecuado para superficies lisas como azulejos, cristal, metal y la mayoría de superficies de plástico. Las superficies irregulares reducen la capacidad de resistir el peso.
- Se deben utilizar tornillos para superficies irregulares, como madera, papel pintado, piedra natural, superficies antiadherentes o materiales porosos.
- Pueden quedar restos de adhesivo al retirarse.

1. Limpia la superficie con la toallita impregnada en alcohol incluida. Deja que se seque la superficie.
2. Despega uno de los lados de la cinta adhesiva. No toques el pegamento.
3. Coloca el adhesivo sobre la zona marcada del producto haciendo presión sobre la misma.
4. Despega el otro lado de la cinta adhesiva. Pégalo a la pared haciendo presión durante 60 segundos.
5. Espera 24 horas antes de usarlo (lo ideal son 72 horas).

### FIJAR CON TORNILLOS

- ¡Ten cuidado de no taladrar cables eléctricos o conductos de agua o gas!
- Fija el artículo únicamente en una pared o superficie sólida.
- Se recomienda taladrar en las juntas para reducir el deterioro de las baldosas.
- Si colocas un trozo de cinta en el punto en el que vas a taladrar, la broca no resbalará por la superficie lisa de la baldosa.

1. Marca los puntos a taladrar.
2. Utiliza únicamente el material de fijación suministrado con el artículo y una broca de ø 6 mm.

### MANTENIMIENTO

Los materiales lacados, los de plástico y los de acero brillante se pueden limpiar fácilmente con un paño húmedo y un limpiador doméstico universal. El acero mate se limpia mejor con un trapo de microfibra y un limpiacristales. No uses nunca productos que contengan cloruro, ácido clorhídrico u otros agentes de limpieza abrasivos/agresivos.

Para preguntas y observaciones visita [www.brabantia.com](http://www.brabantia.com)

## RU

### КРЕПЛЕНИЕ НА КЛЕЙКУЮ ЛЕНТУ

- Подходит для крепления на гладкие поверхности (плитка, стекло, металл и большинство поверхностей из пластика); при креплении на неровные поверхности снижается допустимая нагрузка.
- Крепление на шпурпах рекомендуется для деревянных поверхностей, бетонных стен, натурального камня, гладких или пористых материалов.
- При снятии лента может оставить следы на поверхности.

1. Очистите поверхность спиртом и дайте ей высохнуть.
2. Снимите одну из двух защитных пленок. Не касайтесь клеевой стороны руками.
3. Прижмите клеевой стороной к изделию в указанном месте.
4. Снимите вторую защитную пленку. Прижмите к стене и удерживайте в течение 60 секунд.
5. Пользоваться изделием можно не ранее чем через 24 часа (оптимальное время выдержки - 72 часа).

### УХОД

- Следите за тем, чтобы не просверлить электропроводку, водопроводные или газовые трубы!
- Изделие следует крепить только на сплошную стену или поверхность.
- При креплении на плитку по возможности сверлите на швах, не повреждая саму плитку.
- Если в месте сверления крепежного отверстия наложить кусочек липкой ленты, сверло не будет скользить по глянцевой поверхности плитки.

1. Отметьте места сверления отверстий
2. Для крепления используйте только поставляемую в комплекте крепежную фурнитуру и сверло диаметром 6 мм.

### ПОДДЕРЖАНИЕ

Очистку изделий из пластика рекомендуется производить влажной тканью с использованием универсального бытового чистящего средства. Не используйте средства, содержащие хлор, соляную кислоту, а также абразивные/агрессивные чистящие средства. Получить ответы на вопросы и оставить комментарии можно на нашем сайте [www.brabantia.com](http://www.brabantia.com)