

CN

- 使用产品的墙面支架作为钻孔模板。
 - 注意不要钻入电线、水管或煤气管道。
 - 在厨房或浴室壁橱门上超重盛放可导致零部件损伤。
 - 请不要在材料表面进行打孔操作。使用前检查螺丝长度是否适合所安装柜子的厚度。
 - 如果墙面结构太脆弱，我们强烈建议您在壁橱的内壁侧面安装产品。
 - 材质为抛光钢，喷漆和塑料的产品很容易用湿布和家用万能清洁剂清洗。磨砂钢最好使用用微纤维布和玻璃清洁剂来清洁。请勿使用任何含有氯化物、盐酸或其他磨料/腐蚀性清洗剂的产品。
- 若有其他问题请浏览官网www.brabantia.com

RU

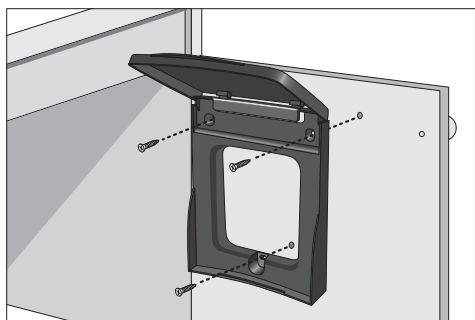
- Используйте поставляемый в комплекте с изделием настенный держатель в качестве шаблона для сверления.
- Следите за тем, чтобы не просверлить электропроводку, водяные или газовые трубы.
- Чрезмерная нагрузка на дверцу шкафа может повредить крепления.
- При высверливании отверстий следите за тем, чтобы не просверлить материал насквозь. Перед креплением бака убедитесь в том, что используемые болты соответствуют толщине дверцы шкафа.
- Если дверца шкафа имеет недостаточно прочную конструкцию или изготовлена из недостаточно прочных материалов, астоятельно рекомендуется крепить изделие к боковой стенке шкафа.
- Для очистки элементов из глянцевой стали, пластика и полированных поверхностей используйте влажную ткань и универсальные бытовые чистящие средства. Очистку изделий из матовой стали рекомендуется проводить салфеткой из микрофибры с использованием средств для очистки стекол. Не используйте средства, содержащие хлор, соляную кислоту и другие абразивные/агрессивные чистящие вещества. Получить ответы на свои вопросы, а также оставить комментарии можно на сайте www.brabantia.com

NL

- Gebruik de wandhouder als boormal bij het aftekenen van de boorgaten.
- Let op dat je niet in gas-, water-, of elektriciteitsleidingen boort!
- Een te zware belasting van de kastdeur kan schade veroorzaken aan het hang- en sluitwerk.
- Let bij het boren op dat je niet door het materiaal heen boort. Controleer voor je begint of de schroeven niet te lang zijn voor de dikte van het materiaal.
- Bij dun materiaal of een lichte constructie van de keuken- of badkamerkast, adviseren we om de Built-in Bin tegen de zijwand van de kast te bevestigen.
- Brilliant Steel, gelakt en kunststof materiaal kun je gemakkelijk reinigen met een vochtige doek en een normale allesreiniger. Voor Matt Steel gebruik je een microvezeldoekje met een glasreiniger. Gebruik nooit schuursponsjes en reinigingsmiddelen die zoutzuur- of chlooroplossingen bevatten of andere agressieve reinigingsmiddelen. Voor vragen en opmerkingen kun je terecht op www.brabantia.com



ASSEMBLY TIPS
 CONSEILS DE MONTAGE
 MONTAGETIPPS
 ISTRUZIONI PER IL MONTAGGIO
 CONSEJOS DE MONTAJE
 SUGESTÕES DE MONTAGEM
 安装提示
 СОВЕТЫ ПО СБОРКЕ
 MONTAGETIPS



EN

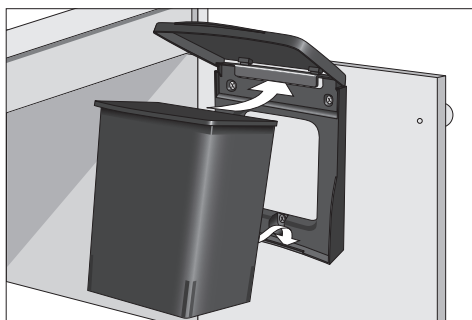
- Use the wall bracket of the product as a drilling template.
- Beware not to drill through electric, water or gas pipes.
- To heavy load on the door of a kitchen or bathroom cabinet can cause damage the fastenings.
- Be careful not to drill through the material when drilling the holes.
- Check whether the screws are suitable for the thickness of the cabinet before you attach the bin.
- If the material or the construction of the door is too weak, we strongly advice you to attach the bin to the side walls of the cabinet.
- Brilliant Steel, lacquered and plastic materials are easily cleaned with a damp cloth and an all-purpose household cleaner. Matt Steel is best cleaned with a micro-fibre cloth and a glass cleaner. Never use any product that contains chloride, hydrochloric acid or other abrasive/aggressive cleaning agents. For questions and remarks visit www.brabantia.com

FR

- Pour percer les trous, utilisez le support mural du produit comme modèle.
- Attention à ne pas percer au travers des câbles électrique, tuyaux de gaz ou eau.
- Une charge trop lourde sur la porte de la cuisine ou de la salle de bain peut endommager les fixations.
- Veillez à faire attention au matériau lors du perçage des trous.
- Vérifiez si les vis conviennent à l'épaisseur de l'armoire avant de fixer la poubelle.
- Si le matériau ou la construction de la porte est trop fragile, nous vous recommandons de fixer la poubelle de placard sur les murs de la pièce.
- Les matières plastiques, laquées et acier brillant se nettoient facilement à l'aide d'un chiffon humide et d'un nettoyant ménager multi-usage. L'acier brossé se nettoie de préférence à l'aide d'un chiffon en microfibre et d'un nettoyant pour vitres. N'utilisez jamais de produit qui contient du chlorure, de l'acide chlorhydrique ou d'autres agents de nettoyage abrasifs ou agressifs. Pour toutes questions et remarques, veuillez consulter www.brabantia.com

DE

- Benutzen Sie die Wandhalterung als Schablone zum Anzeichnen der Bohrlöcher.
- Achten Sie darauf, dass Sie nicht in Gas- Wasser- oder Stromleitungen bohren.
- Eine zu schwere Belastung der Schranktüre kann Schäden an den Schamieren der Türen verursachen.
- Achten Sie darauf, beim Bohren der Löcher nicht durch das Material zu bohren. Überprüfen Sie, ob die Schrauben mit der Dicke des Schanks kompatibel sind, bevor Sie den Abfallimer anbringen.
- Bei einer leichten Konstruktion der Küchen- oder des Badschranks empfehlen wir den Built-in Bin an der Seitenwand des Schrankes zu befestigen.
- Hochglänzender und lackierter Stahl, sowie alle Kunststoffteile, lassen sich leicht mit einem feuchten Tuch und etwas Allzweckreiniger säubern. Mattierter Stahl wird am besten mit einem Mikrofasertuch und ein wenig Glasreiniger gereinigt. Verwenden Sie niemals Reinigungsmittel, die Chlorid, Salzsäure oder andere abrasiven/aggressiven Inhaltsstoffe enthalten. Für Fragen und weitere Anmerkungen besuchen Sie bitte www.brabantia.com



IT

- Utilizzare il supporto a muro come sagoma per effettuare i fori.
- Attenzione a non trapanare cavi elettrici, tubi dell'acqua o del gas.
- Caricare troppo il raccoglitore può causare danni alle giunture dello sportello di un armadietto in cucina o bagno.
- Fare attenzione a non perforare oltre lo spessore del materiale durante la perforazione dei fori. Verificare che le viti siano idonee per lo spessore del mobile prima di montare la pattumiera.
- Se il materiale o la costruzione dello sportello sono deboli, consigliamo di installare il raccoglitore ad una delle pareti laterali dell'armadietto.
- Le parti in plastica, laccate o cromate si puliscono facilmente con un panno inumidito con con detergente universale. Per l'acciaio inox satinato utilizzate panni in microfibra e detergente per vetri. Non usare mai prodotti per pulizia contenenti cloruro, acidi o agenti abrasivi o aggressivi. Per informazioni e richieste visitare il nostro sito www.brabantia.com

ES

- Utilice el soporte del producto como plantilla de traladrado.
- Asegúrese de no taladrar en un punto de paso de cables o tuberías de agua o gas.
- Una peso excesivo en la puerta de un armario de cocina o de baño puede dañar los soportes.
- Ten cuidado de no taladrar el material al hacer los agujeros.
- Comprueba que los tornillos sean adecuados para el grosor del armario antes de colgar el cubo.
- Si el material o la estructura de la puerta es demasiado débil, recomendamos fijar el cubo en las paredes laterales del armario.
- Los materiales lacados, los de plástico y los de acero brillante se pueden limpiar fácilmente con un paño húmedo y un limpiador doméstico universal. El acero mate se limpia mejor con un trapo de microfibra y un limpiacristales. No uses nunca productos que contengan cloruro, ácido clorhídrico u otros agentes de limpieza abrasivos/agresivos. Para preguntas y observaciones visita www.brabantia.com

PT

- Utilize o suporte de parede do artigo como modelo para perfuração.
- Tenha cuidado para não perfurar canos eléctricos de água ou gás.
- Peso excessivo da porta da cozinha ou do armário da casa de banho podem causar danos na fixação.
- Tenha cuidado para não perfurar o material ao efetuar os orifícios.
- Verifique se os parafusos são adequados para a espessura do armário antes de colocar o balde.
- Se o material ou a construção da porta forem frágeis, aconselhamos que prenda o Built-in Bin às paredes laterais do armário.
- Inox Brilhante, lacados e materiais em plástico são facilmente limpos com um pano húmido e um produto de limpeza para todos os fins. Inox Mate fica mais limpo com um pano microfibras e limpa vidros. Nunca utilize qualquer produto que contenha cloro, ácido clorídrico ou outros agentes de limpeza abrasivos/agressivos. Para perguntas e comentários visite www.brabantia.com